



Doorhan -
www.spb-doorhan.ru

(812) 448-08-94

ГАРАЖНЫЕ СЕКЦИОННЫЕ ВОРОТА



- ✓ ВСЕ ЭЛЕМЕНТЫ ВОРОТ РАЗРАБОТАНЫ С УЧЕТОМ ЭКСПЛУАТАЦИИ В РАЗЛИЧНЫХ КЛИМАТИЧЕСКИХ УСЛОВИЯХ
- ✓ ВОРОТА СООТВЕТСТВУЮТ САМЫМ ВЫСОКИМ СТАНДАРТАМ КАЧЕСТВА



Предлагаем вашему вниманию гаражные секционные ворота,
выпускаемые компанией DoorHan.



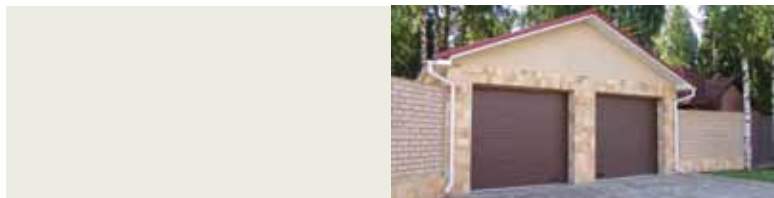
DoorHan



01	Пять основных преимуществ	4-5
02	Гаражные секционные ворота серии «Собери сам»	6-7
03	Гаражные секционные ворота серий RSD01 и RSD01S	8-9
04	Гаражные секционные ворота серии RSD02	10-11
05	Гаражные секционные ворота Premium	12-15
06	Врезные калитки	16-17
07	Фурнитура для гаражных секционных ворот	18-19
08	Автоматика	20-21
09	Конструкция ворот серий RSD01 и RSD01S	22-23
10	Конструкция ворот серий RSD02, Premium и «Собери сам»	24-25
11	Энергосберегающие системы секционных ворот	26-27
12	Технические характеристики	28-31
13	Расширяя границы	32-33

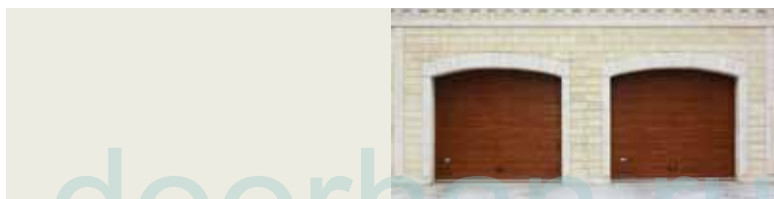
Гаражные секционные ворота DoorHan — современное решение для перекрытия гаражных проемов. Ворота DoorHan занимают минимум пространства, рассчитаны на большой срок службы, комфортны и безопасны в эксплуатации.

ГАРАЖНЫЕ СЕКЦИОННЫЕ ВОРОТА СЕРИИ **«СОБЕРИ САМ»**



Гаражные ворота серии «Собери сам» предназначены для самостоятельной сборки и установки. Ворота этой серии являются оптимальным вариантом для тех, кто хочет разумно сэкономить средства на монтаже, а не на качестве ворот.

ГАРАЖНЫЕ СЕКЦИОННЫЕ ВОРОТА СЕРИИ **RSD01**



Гаражные ворота серии RSD01 отличаются системой уравнивания полотна ворот с механизмом пружины растяжения. Ворота данной серии изготавливаются на заказ и в комплектах стандартных размеров.

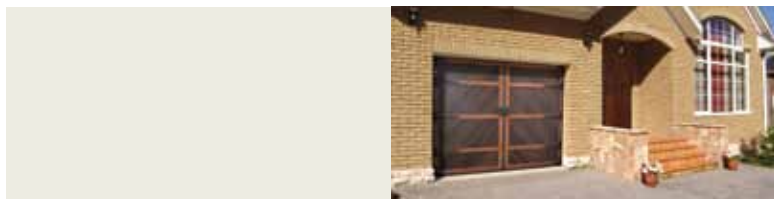
01

ГАРАЖНЫЕ СЕКЦИОННЫЕ ВОРОТА СЕРИИ **RSD02**



Гаражные ворота серии RSD02 — классические секционные ворота, рассчитанные на наиболее распространенные габариты гаражей. Они могут быть установлены в помещениях с любыми архитектурными особенностями. Ворота этой серии балансируются пружинно-торсионным механизмом.

ГАРАЖНЫЕ СЕКЦИОННЫЕ ВОРОТА **PREMIUM**



Гаражные ворота Premium обладают элегантным эксклюзивным дизайном, благодаря которому являются оригинальным украшением фасада здания. Декоративная алюминиевая облицовка наделяет их особой прочностью и взломоустойчивостью.

5

ОСНОВНЫХ ПРЕИМУЩЕСТВ



1

ЭНЕРГОСБЕРЕЖЕНИЕ

Результатами объективных исследований, проведенных Научно-исследовательским институтом строительной физики, подтверждено, что ворота компании DoorHan обладают самыми высокими энергосберегающими характеристиками. Секционные ворота DoorHan сохраняют тепло внутри помещения в холодный период времени и комфортную температуру в жару.

2

МИНИМАЛЬНЫЕ СРОКИ ИЗГОТОВЛЕНИЯ И ПОСТАВКИ

Благодаря развитой производственно-складской сети и грамотно построенной логистике сроки поставки ворот DoorHan в любую точку России и стран СНГ сведены к минимуму. Широкая сеть сервисных центров позволяет оперативно осуществлять монтаж и обслуживание продукции DoorHan.

3

ИНДИВИДУАЛЬНОСТЬ ИСПОЛНЕНИЯ

Компания DoorHan предлагает множество вариантов исполнения гаражных ворот, которые позволяют подобрать вариант, максимально сочетающийся с дизайном любого строения. Богатый выбор цветов и дополнительных аксессуаров помогают создать неповторимый облик гаража.

4

НАДЕЖНОСТЬ И ДОЛГОВЕЧНОСТЬ

Ворота DoorHan разработаны с учетом эксплуатации в различных климатических условиях и рассчитаны на сезонные колебания температур, благодаря чему они работают бесперебойно при любой погоде и не промерзают в зимний период времени. Использование при изготовлении ворот специальных сэндвич-панелей и уплотнителей позволяет надежно сохранять микроклимат помещения.

5

УДОБСТВО И КОМФОРТ

Гаражные ворота DoorHan могут быть автоматизированы специально разработанными электроприводами, которые рассчитаны на эксплуатацию в широком диапазоне температур (от -20 до $+55^{\circ}\text{C}$). Автоматические секционные ворота DoorHan легко управляются одним нажатием кнопки на пульте ДУ.



www.spb-doorhan.ru

02

Разумная экономия

Компания DoorHan предлагает 10 комплектов секционных ворот «Собери сам» стандартных размеров, каждый из которых рассчитан на наиболее типовые габариты гаражей. Они предназначены для самостоятельной установки, благодаря чему вы экономите не на качестве ворот, а на монтаже.

Секционные ворота серии «Собери сам» имеют те же эксплуатационные характеристики и ту же конструкцию, что и ворота серии RSD02.



Размеры ворот «Собери сам»:

ширина — до 3 000 мм;

высота — до 2 585 мм.



Гофрированная панель


 RAL 9003
белый

 RAL 8014
коричневый

Вишня

 Поверхность
stucco


При выводе на печать цвета могут быть искажены, пользуйтесь оригинальной RAL-картой.



ВОРОТА + ДВЕРИ = ЕДИНОЕ АРХИТЕКТУРНОЕ РЕШЕНИЕ ДЛЯ ФАСАДА ВАШЕГО ДОМА

Полотно гаражных секционных ворот состоит из сэндвич-панелей, а также надежной системы термостабильных уплотнителей, благодаря которым ворота герметичны и обладают высокими звуко- и термоизоляционными свойствами. Ворота серии «Собери сам» рассчитаны на длительный (более 10 лет) срок службы, удобны в использовании и могут быть оснащены системами безопасности и автоматикой для ворот DoorHan. Ворота этой серии легко

монтируются всего за несколько часов с помощью обычных инструментов, которые найдутся у каждого в доме. Комплекты гаражных ворот серии «Собери сам» исполняются в популярном дизайне: из сэндвич-панелей цвета «Вишня», а также белого и коричневого цвета с фактурой поверхности stucco.



03

Забота о Вас

Гаражные ворота серии RSD01 рассчитаны на установку в небольшие проемы и имеют балансирующий пружинный механизм (пружина растяжения), уравнивающий полотно ворот. Они отличаются легким и быстрым монтажом (в течение 2 часов), а также минимальными требованиями к параметрам проема (допустимый минимальный размер притолки – 100 мм, боковых расстояний – 120 мм).

Помимо гаражных ворот серии RSD01, изготавливаемых на заказ, компания DoorHan предлагает 10 комплектов ворот RSD01S стандартных размеров. Секционные ворота RSD01S обладают конструктивными особенностями серии RSD01 и окрашиваются в два самых популярных цвета – белый (RAL 9003) и коричневый (RAL 8014).



Размеры ворот серии RSD01 и RSD01S:

ширина – до 3 000 мм;
высота – до 2 700 мм.

Виды панелей



Гофрированная



«Волна»



«Волна»
с центральным пазом



С центральным
пазом

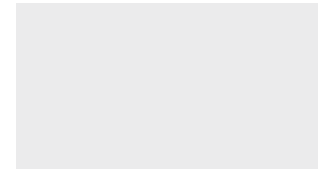


Гладкая



«Филенка»

Типы поверхностей



Гладкая



Stucco



«Под дерево»

Стандартные цвета «под дерево»



Махагон



Лесной орех



Венге



Золотой дуб



Ольха



Зебра

Стандартные цвета по RAL-карте



RAL 9003
белый



RAL 8014
коричневый



RAL 5005
синий



RAL 6005
зеленый



RAL 3005
бордо



RAL 9006
серебро



RAL 1014
бежевый



RAL 7004
серый



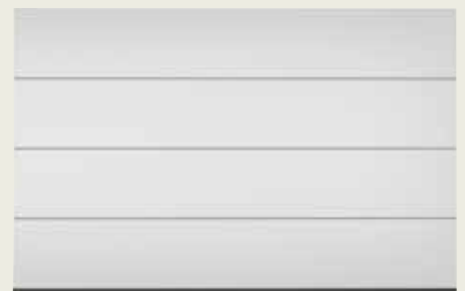
RAL 3000
красный



RAL 7016
антрацит



По вашему желанию возможна покраска панелей в любой цвет согласно международной RAL-карте. При выводе на печать цвета могут быть искажены, пользуйтесь оригинальной RAL-картой.



ВОРОТА + ДВЕРИ = ЕДИНОЕ АРХИТЕКТУРНОЕ РЕШЕНИЕ ДЛЯ ФАСАДА ВАШЕГО ДОМА



04

Чувствуют Ваш ритм



Гаражные ворота серии RSD02 рассчитаны на установку в проемы как небольших, так и средних размеров. Секционные ворота серии RSD02 изготавливаются с широким выбором наиболее распространенных типов подъема, полностью соответствующих всему спектру возможных условий монтажа. Многообразие типов подъема ворот позволяет монтировать их в гараже, практически с любой геометрией внутреннего пространства.

Размеры ворот серии RSD02:

ширина — до 5 000 мм;
высота — до 3 000 мм.

Виды панелей



Гофрированная



«Волна»



«Волна»
с центральным пазом



С центральным
пазом

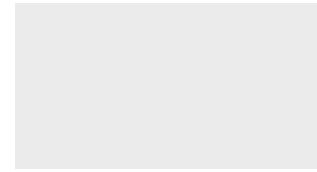


Гладкая



«Филленка»

Типы поверхностей



Гладкая



Stucco



«Под дерево»

Стандартные цвета «под дерево»



Махагон



Лесной орех



Венге



Золотой дуб



Ольха



Зебра

Стандартные цвета по RAL-карте



RAL 9003
белый



RAL 8014
коричневый



RAL 5005
синий



RAL 6005
зеленый



RAL 3005
бордо



RAL 9006
серебро



RAL 1014
бежевый



RAL 7004
серый



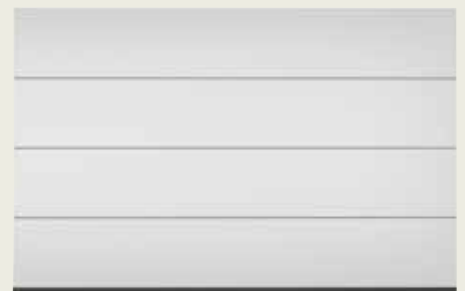
RAL 3000
красный



RAL 7016
антрацит



По вашему желанию возможна покраска панелей в любой цвет согласно международной RAL-карте. При выводе на печать цвета могут быть искажены, пользуйтесь оригинальной RAL-картой.



ВОРОТА + ДВЕРИ = ЕДИНОЕ АРХИТЕКТУРНОЕ РЕШЕНИЕ ДЛЯ ФАСАДА ВАШЕГО ДОМА



05

Индивидуальность в деталях

Гаражные ворота Premium из сэндвич-панелей с алюминиевой облицовкой и молдингами — это эксклюзивное дизайнерское решение DoorHan, уникальное предложение на рынке ворот. В них воплощены последние тенденции в оформлении ограждающих конструкций: многообразие геометрических узоров, декоративные кованые элементы, алюминиевые молдинги и т. д. Используемые высококачественные материалы для облицовки ворот повышают их взломоустойчивость.

Ворота Premium имеют те же высокие эксплуатационные характеристики и ту же конструкцию, что и ворота серии RSD02. Гаражные ворота Premium могут быть выполнены в одном из трех популярных дизайнерских направлений: Classic, Country и Hi-Tech.

Размеры ворот:

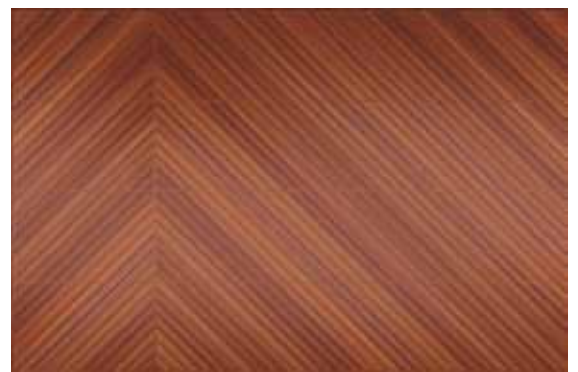
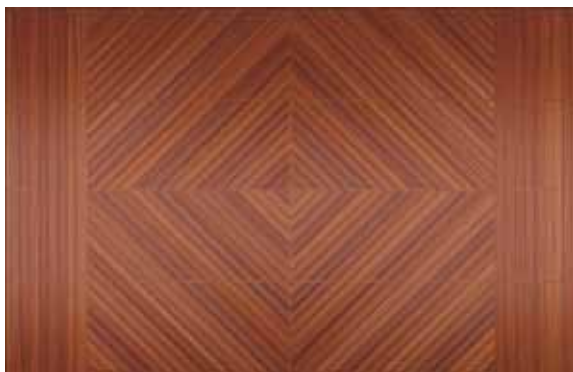
ширина — до 5 000 мм;

высота — до 3 000 мм.

Classic



Идеальное решение для ценителей элегантного классического стиля. Гаражные ворота Classic могут быть изготовлены на заказ с нестандартной конфигурацией узоров алюминиевых ламелей.



ВОРОТА + ДВЕРИ = ЕДИНОЕ АРХИТЕКТУРНОЕ РЕШЕНИЕ ДЛЯ ФАСАДА ВАШЕГО ДОМА

Варианты цветового исполнения



Золотой дуб

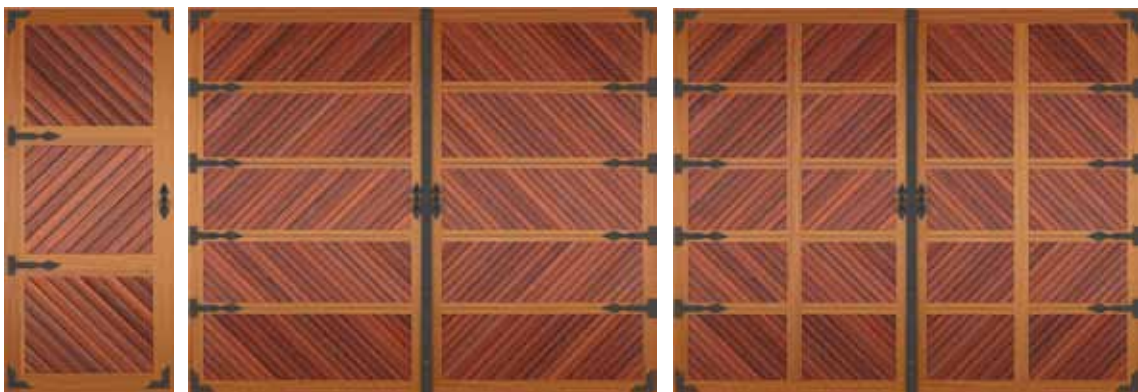


Темный орех

Country



Изысканное предложение для тех, кто предпочитает в дизайне простоту и близость к природе. Гаражные ворота Country стилизованы под старинные распашные ворота и декорированы коваными элементами.



ВОРОТА + ДВЕРИ = ЕДИНОЕ АРХИТЕКТУРНОЕ РЕШЕНИЕ ДЛЯ ФАСАДА ВАШЕГО ДОМА

Варианты цветового исполнения



Золотой дуб



Темный орех

Декоративные кованные элементы

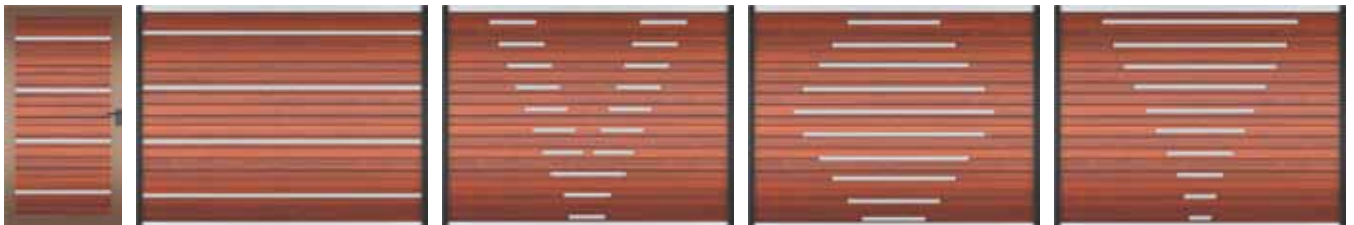


Hi-Tech



Новые возможности в оформлении гаражных ворот для воплощения современного стиля. Ворота Hi-Tech могут быть изготовлены с одним из четырех вариантов облицовки алюминиевыми молдингами.

Алюминиевые молдинги — современный элемент декора полотна гаражных ворот, выполненных в стиле Hi-Tech.



ВОРОТА + ДВЕРИ = ЕДИНОЕ АРХИТЕКТУРНОЕ РЕШЕНИЕ ДЛЯ ФАСАДА ВАШЕГО ДОМА

Виды панелей



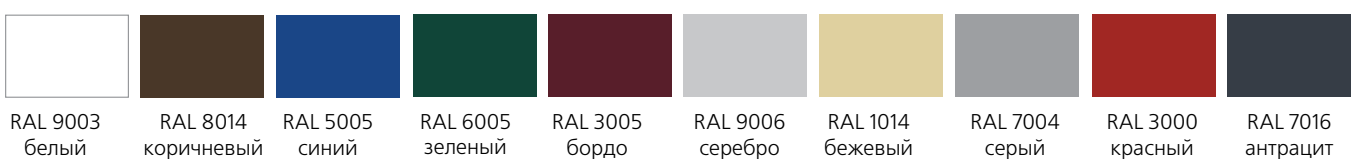
Типы поверхностей



Стандартные цвета «под дерево»



Стандартные цвета по RAL-карте



По вашему желанию возможна покраска панелей в любой цвет согласно международной RAL-карте. При выводе на печать цвета могут быть искажены, пользуйтесь оригинальной RAL-картой.



06

Удобное решение

Врезная калитка с порогом для ворот серии RSD02 обеспечивает дополнительный проход в гараж, что позволяет попасть в него при закрытых воротах. Благодаря усовершенствованной конструкции и специально разработанной системе алюминиевых профилей, калитка обладает высокой степенью надежности. Минимальная высота порога калитки DoorHan делает ее эксплуатацию максимально удобной. Для обеспечения герметичности и сохранения термоизоляционных свойств ворот, по периметру калитки используется двойная система уплотнителей. Компания DoorHan изготавливает два вида врезных калиток, которые отличаются размерами и требованиями к месту их установки.

Размеры модернизированной калитки:

ширина — 800 мм;
высота — от 1 700 до 2 000 мм;
высота порога — от 75 до 100 мм;
боковые расстояния от калитки до края полотна ворот должны быть более 1 000 мм.

Размеры калитки V3:

ширина — 900 мм;
высота — от 1 700 до 2 100 мм;
высота порога — от 70 до 100 мм;
боковые расстояния от калитки до края полотна ворот должны быть более 400 мм.

НОВИНКА!**Доводчик****Механический замок с ручкой**

В стандартный комплект врезной калитки входит доводчик на скользящей шине, а также надежный механический замок с ручкой.

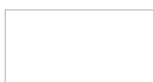
Окна

Естественное освещение гаража вам обеспечат привлекательные окна DoorHan, для заполнения которых используется ударопрочное стекло. Окна могут быть декорированы ромбо- и крестообразными вставками из металлического переплета золотого цвета.

Виды окон для серий RSD01 и RSD02



Цвета окантовки прямоугольных окон



RAL 9003
белый



RAL 8014
коричневый



RAL 1004
золотой



RAL 9004
черный



При выводе на печать цвета могут быть искажены, пользуйтесь оригинальной RAL-картой.



Цвет окантовки круглого окна



RAL 7001
серебро

Ригельный замок

Механический замок автоматически блокирует полотно ворот при закрывании.

**Ручки**

Все секционные ворота DoorHan оснащены специальными ручками, которые позволяют открывать ворота вручную. Они выступают изящным декоративным дополнением к дизайнерскому исполнению ворот. Эргономичная форма ручки облегчает процесс открывания ворот.

Виды ручек для серий RSD01 и RSD02



08

Комфорт превыше всего

Для автоматизации гаражных секционных ворот компания DoorHan предлагает автоматические электроприводы серии Sectional. Они позволяют открывать и закрывать ворота с помощью пульта дистанционного управления, не выходя из машины.

Корпус привода выполнен в современном стильном дизайне и обеспечивает гармоничное сочетание с любым интерьером гаража. Для освещения помещения привод имеет встроенную лампу, включающуюся автоматически при открывании ворот.

- В случае отсутствия электроэнергии ворота легко открываются вручную с помощью системы расцепления.
- Привод автоматически прекращает работу в случае возникновения препятствий при установке фотоэлементов.
- Самоблокирующийся мотор-редуктор предотвращает несанкционированное открывание ворот.
- Сигнальное устройство подает звуковой сигнал в случае, если ворота открыты более 10 минут. После закрытия ворот сигнал автоматически отключается.
- Наличие функции автоматического закрывания с программируемым временем задержки.

Электроприводы

Приводы серии Sectional разработаны компанией DoorHan для автоматизации бытовых секционных ворот со средней интенсивностью работы. Привод легко собирается и устанавливается на ворота. Электропривод имеет встроенный приемник, позволяющий управлять им дистанционно, а также лампу освещения, которая включается автоматически при открывании ворот.



SE-500



SE-750/1200/FAST-750

Модель электропривода	SE-500 (для ворот серий RSD01, RSD02)	SE-750 (для ворот серии RSD02)	FAST-750 (для ворот серии RSD02)	SE-1200 (для ворот серии RSD02)
Напряжение питания В/Гц	220/50			
Макс. потребляемая мощность, Вт	100	150	150	300
Усилие, Н	500	750	750	1200
Скорость ворот, м/с	0,14	0,1	0,1-0,18	0,1
Класс защиты	IP20			
Интенсивность, %	50			
Диапазон температур, °С	от -20 до +55			
Макс. высота проема, мм	2 600	2 800	2 800	3 800
Макс. площадь полотна, м ²	8	10	10	16

Пульты


Пульты дистанционного управления DoorHan предназначены для управления автоматикой DoorHan или любым другим устройством, к которому подключен радиоприемник DoorHan. Пульты могут управлять четырьмя автоматическими устройствами.

Расцепитель


В случае отключения электроэнергии расцепитель позволит разблокировать привод и открыть ворота вручную.

Фотоэлементы

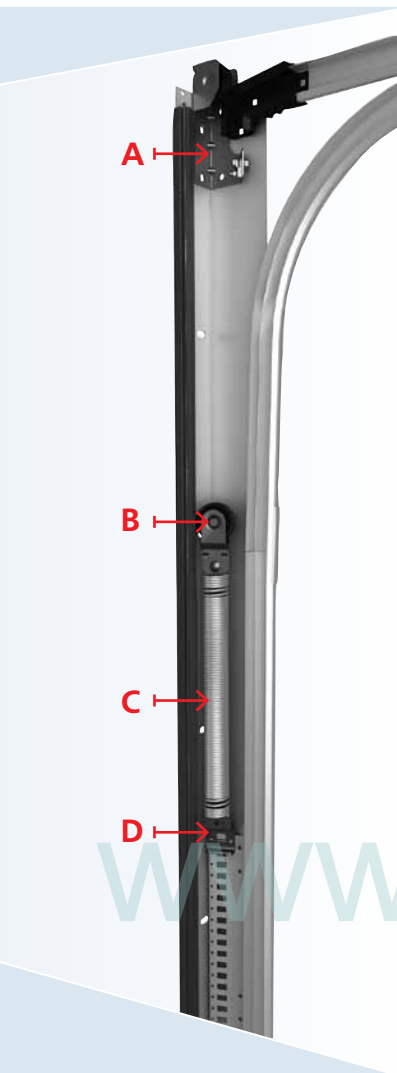

Фотоэлементы устанавливаются в проем гаража и служат для остановки или реверса полотна ворот в случае появления препятствия в зоне их действия.

КОНСТРУКЦИЯ ВОРОТ СЕРИЙ RSD01 И RSD01S



09

- | | |
|---------------------------------|---|
| 1. Полотно ворот | 12. Регулируемая опора с роликом |
| 2. Ригель | 13. Задвижка |
| 3. Верхний уплотнитель | 14. Балансирующий пружинный механизм (пружина растяжения) |
| 4. Кронштейн шкива верхний | 15. Боковая крышка |
| 5. Направляющая для полотна | 16. Натяжитель |
| 6. Угловая стойка | 17. Петля |
| 7. Нижний кронштейн | 18. Нижний уплотнитель |
| 8. Верхний алюминиевый профиль | 19. Нижний алюминиевый профиль |
| 9. Верхний кронштейн | 20. Ручка |
| 10. Система крепления к потолку | |
| 11. С-образный профиль | |


Изгиб
A


Благодаря изгибу горизонтальной направляющей верхняя секция полотна ворот надежно фиксируется в вертикальном положении.

Двойной трос
B


Использование двух тросов с каждой боковой стороны ворот предохраняет полотно от падения в случае разрыва одного из тросов.

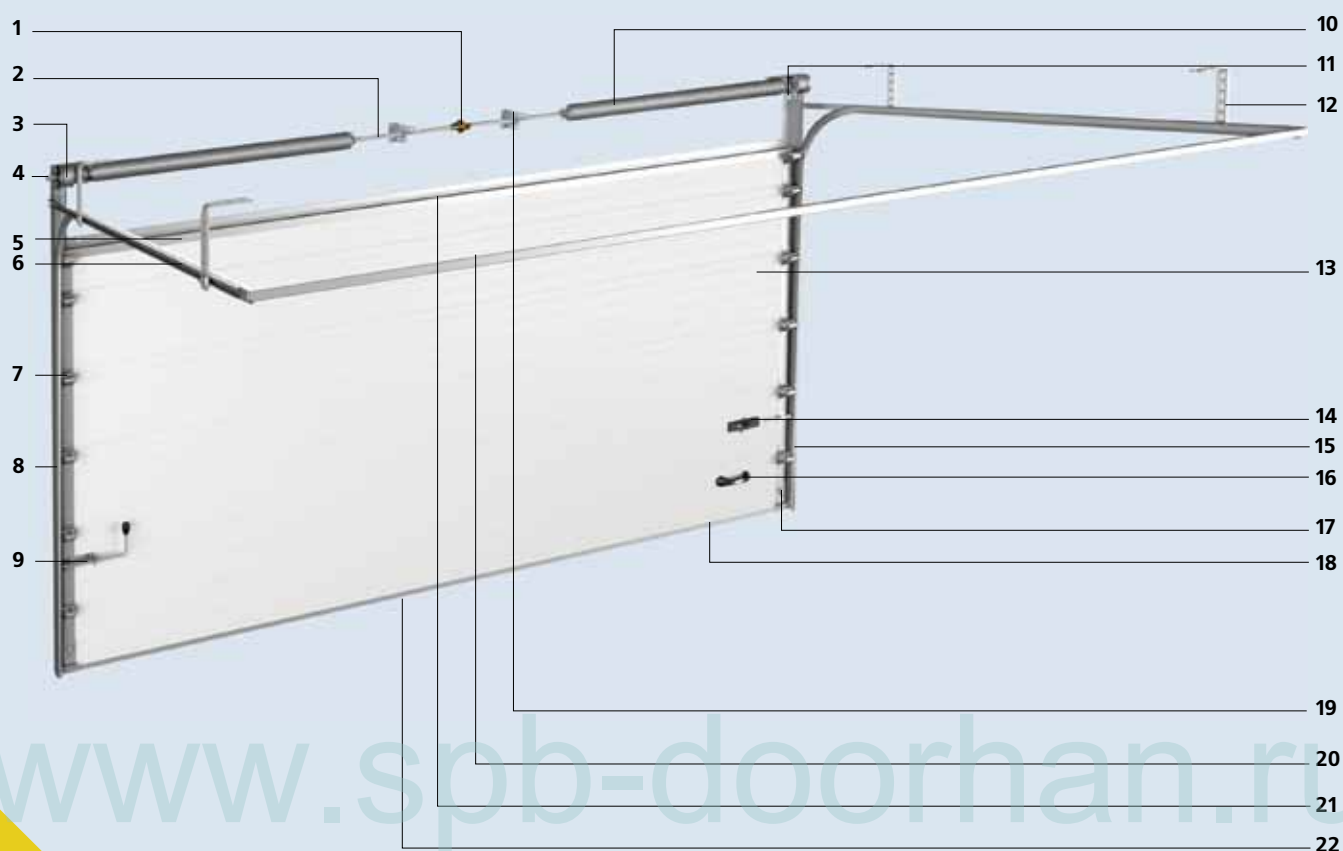
Система «пружина в пружине»
C


Использование в балансирующем пружинном механизме системы «пружина в пружине» обеспечивает максимальную безопасность эксплуатации ворот — в случае обрыва одной из пружин, вторая удерживает ворота, предотвращая их падение.

Система фиксации пружин
D

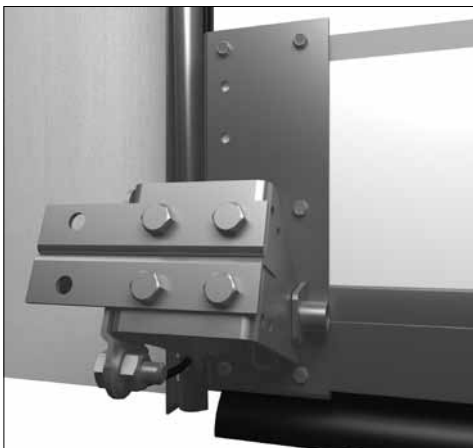

Уникальная система быстрой фиксации пружинного механизма позволяет в считанные секунды надежно зафиксировать пружины. Эта система также позволяет быстро и максимально точно сбалансировать полотно ворот, за счет простоты и плавности регулировки натяжения пружин.

www.spb-doorhan.ru



10

- | | |
|---|--|
| 1. Соединительная муфта | 13. Полотно ворот из сэндвич-панелей |
| 2. Вал | 14. Замок |
| 3. Барабан | 15. Боковая крышка |
| 4. Концевой П-образный опорный кронштейн | 16. Ручка |
| 5. Верхний профиль | 17. Нижний кронштейн |
| 6. Направляющая для полотна ворот | 18. Нижний профиль |
| 7. Регулируемая опора с роликом | 19. Универсальный внутренний опорный кронштейн |
| 8. Угловая стойка | 20. С-образный профиль |
| 9. Задвижка | 21. Верхний уплотнитель |
| 10. Торсионно-пружинный механизм | 22. Нижний уплотнитель |
| 11. Устройство защиты от обрыва пружины | |
| 12. Система крепления горизонтальных направляющих к потолку | |

Устройство от разрыва троса

Механизм защиты от разрыва троса устанавливается в качестве нижнего кронштейна на полотно ворот. В случае обрыва троса механизм срабатывает и не дает воротам упасть.

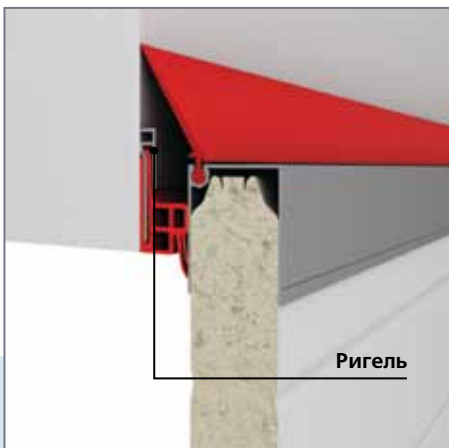
Устройство от обрыва пружины

Устройство защиты от обрыва пружины блокирует вал, что предотвращает падение полотна ворот.

Устройство безопасности троса

Данное устройство при обрыве троса или попытке несанкционированного открытия ворот зацепляется за накладку, установленную на стойке, блокируя полотно. Таким образом предотвращается падение ворот или их несанкционированный подъем.

Новый ригель



- Новый ригель, предназначенный для герметизации ворот, состоит из алюминиевого профиля и специального уплотнителя увеличенной ширины, что предохраняет ворота от промерзания в местах стыка полотна с проемом.

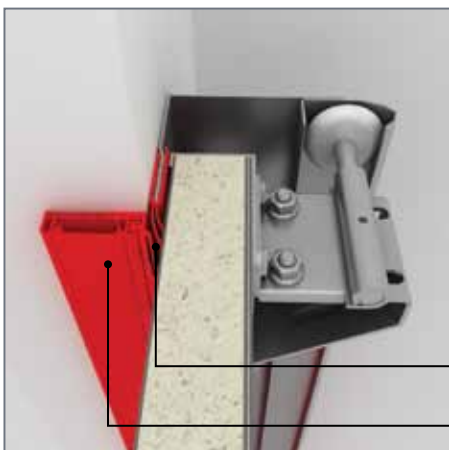
Новый боковой уплотнитель гаражных ворот



- Морозостойкий уплотнитель не промерзает в зимний период времени за счет того, что обладает большой плоскостью прилегания к проему, а также более надежной фиксацией к угловой стойке.



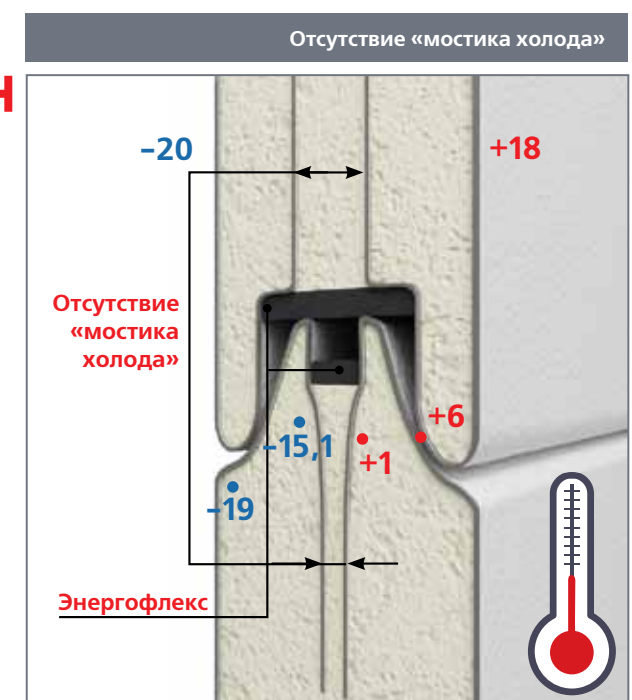
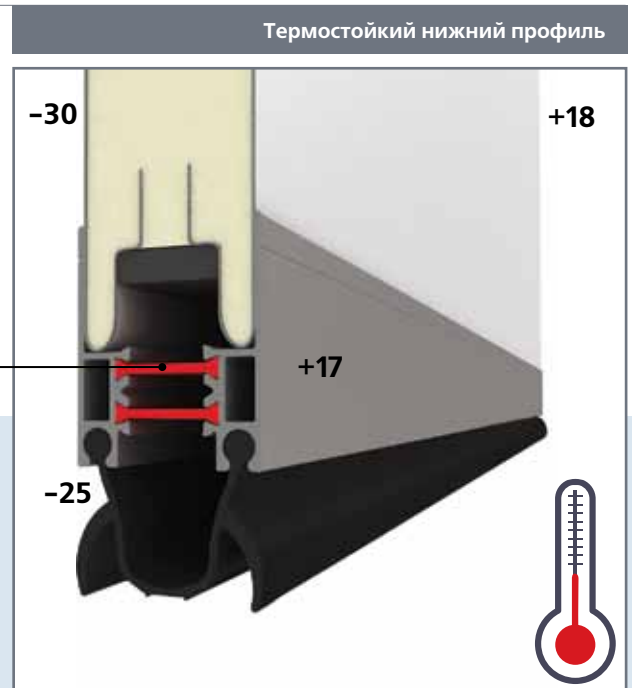
Внешний контур уплотнения



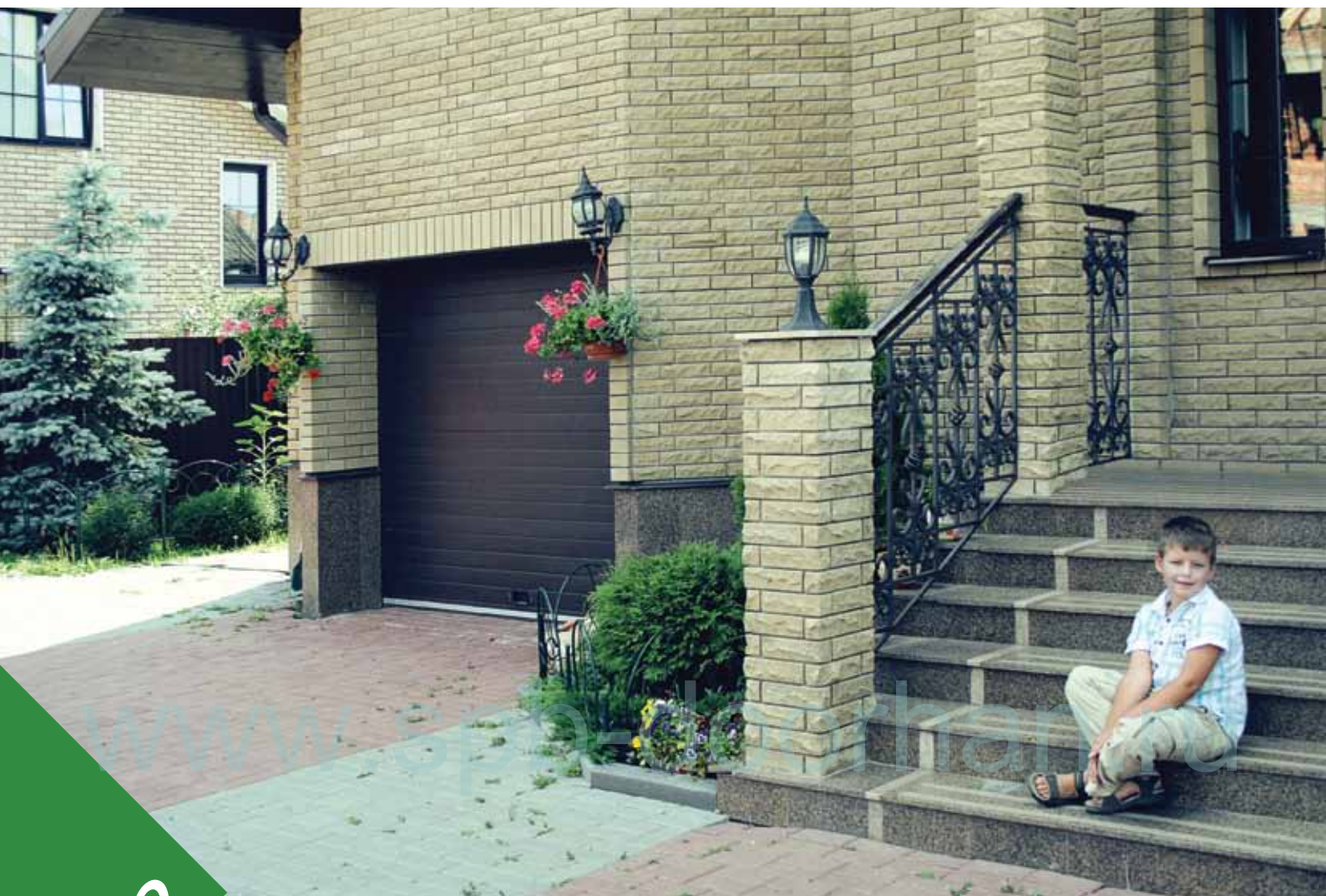
- Внешний контур уплотнения способствует образованию дополнительной воздушной камеры, благодаря чему обеспечивается полная герметизация проема.
- Образующаяся между уплотнителями воздушная камера обеспечивает наилучшую герметизацию, препятствуя проникновению холода в помещение.

- Установка на ворота термостойкого нижнего профиля с применением технологии **T-bridge** позволяет избежать теплопотерь помещения.

Профиль T-bridge

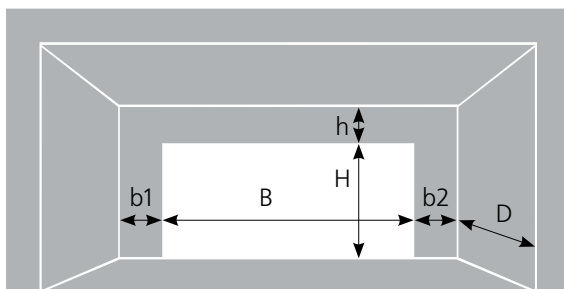


- В панелях DoorHan передний и задний стальные листы не завальцованы друг с другом, благодаря чему отсутствует «мостик холода». Этот разрыв обеспечивает термическое сопротивление ворот, что препятствует промерзанию панелей на стыках.
- Негигроскопичный **энергофлекс** устанавливается между панелями, обеспечивая надежную герметизацию ворот.



12

ДОПУСТИМЫЕ ПАРАМЕТРЫ ПРОЕМА



Размеры:

- H** – высота проема (расстояние от пола до верха проема);
- B** – ширина проема (расстояние от левого края до правого края проема);
- h** – притолока (расстояние от верха проема до потолка) – не менее 150 мм для низкого подъема, барабан сзади; не менее 100 мм для ворот серии RSD01;
- b1** и **b2** – расстояния от края проема до боковых внутренних стен – не менее 130 мм для ворот серии RSD02; не менее 120 мм для ворот серии RSD01;
- D** – глубина гаража (расстояние от проема до внутренней стены гаража) – более $H+500$ мм.

БАЗОВАЯ КОМПЛЕКТАЦИЯ И ОПЦИИ ДЛЯ ВОРОТ СЕРИЙ RSD02, PREMIUM И «СОБЕРИ САМ»

Базовая комплектация:

- пружинный механизм (до 25 000 циклов);
- система направляющих;
- полотно;
- нижние кронштейны с регулировкой натяжения троса и регулировкой прижатия полотна;
- ручка;
- задвижка (кроме ворот серии «Собери сам»);
- устройство защиты от обрыва пружин.

- пакет документации.
- замок (только для ворот серии «Собери сам»);

Опции (кроме ворот серии «Собери сам»):

- замок;
- окна;
- внешний контур уплотнителя;
- нижний и верхний профили, защищенные от промерзания.

УПАКОВКА

Панели полотна ворот запаковываются в пенопластовую упаковку, что обеспечивает 100% защиту изделия при длительной транспортировке.

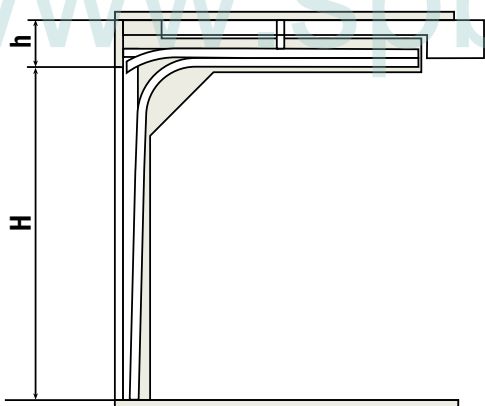
Поверхность панелей покрываются стреч-пленкой для защиты от царапин во время монтажа.

Направляющие профили и комплектующие упаковываются в картонные коробки и оборачиваются полиэтиленовой пленкой.

ТИПЫ ПОДЪЕМОВ СЕКЦИОННЫХ ВОРОТ

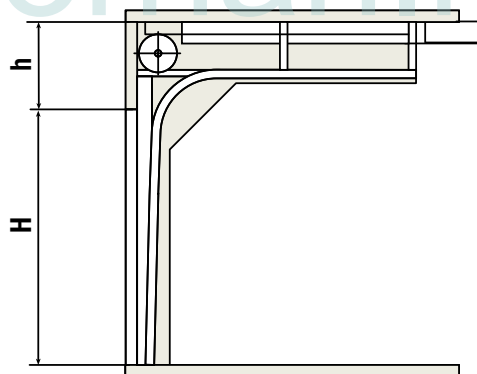
Низкий подъем для ворот серий RSD01 и RSD01S

Параметр	Наименование	Расчетная формула
H, мм	Высота проема	H
h, мм	Высота притолоки	$h = 100$



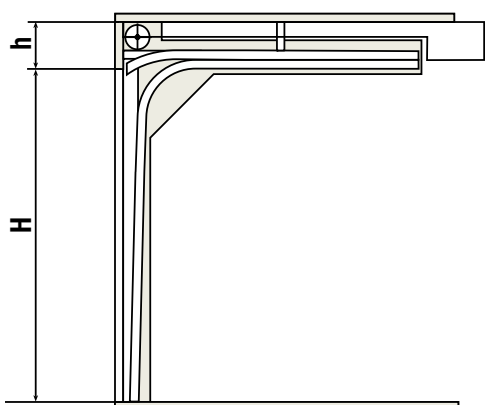
Стандартный подъем для ворот серии RSD02

Параметр	Наименование	Расчетная формула
H, мм	Высота проема	H
h, мм	Высота притолоки	R381 $h \geq 410$ R305 $h \geq 350$



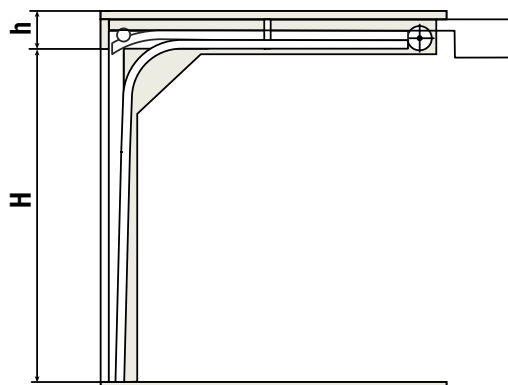
Низкий подъем, барабан спереди для ворот серии RSD02

Параметр	Наименование	Расчетная формула
H, мм	Высота проема	H
h, мм	Высота притолоки	$h \geq 230$



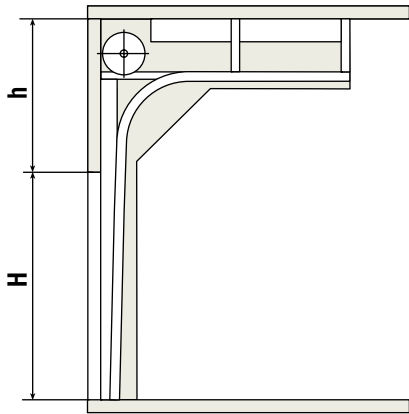
Низкий подъем, барабан сзади для ворот серии RSD02

Параметр	Наименование	Расчетная формула
H, мм	Высота проема	H
h, мм	Высота притолоки	без потолочного привода – 150, с потолочным приводом – 200

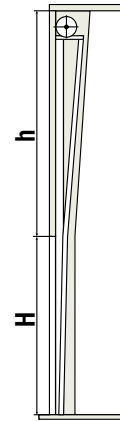


Высокий подъем для ворот серии RSD02

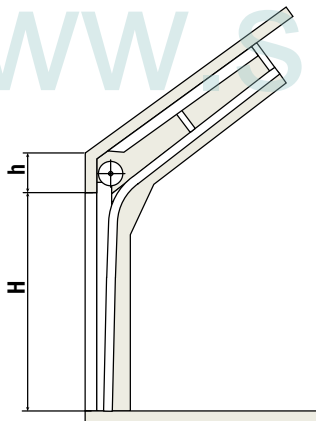
Параметр	Наименование	Расчетная формула
H, мм	Высота проема	H
h, мм	Высота притолоки	$h > 600$


Вертикальный подъем для ворот серии RSD02

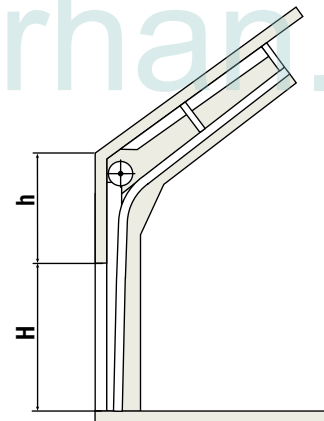
Параметр	Наименование	Расчетная формула
H, мм	Высота проема	H
h, мм	Высота притолоки	$> H + 580$


Стандартный наклонный подъем для ворот серии RSD02

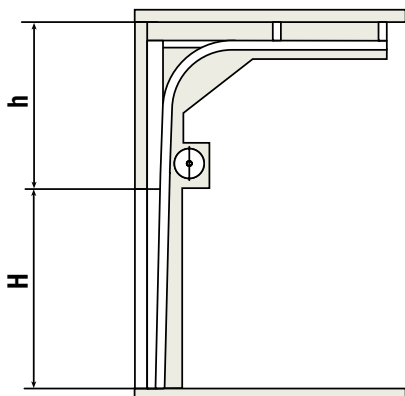
Параметр	Наименование	Расчетная формула
H, мм	Высота проема	H
h, мм	Высота притолоки	от 500 до 1500 (зависит от α°)


Наклонный высокий подъем для ворот серии RSD02

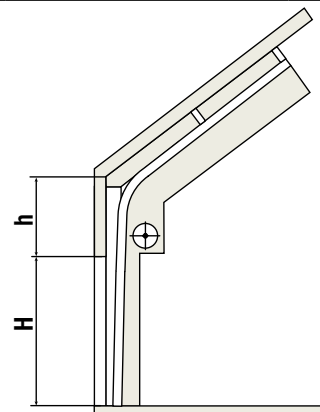
Параметр	Наименование	Расчетная формула
H, мм	Высота проема	H
h, мм	Высота притолоки	$H \cdot L^* + (20 + 1260)$


Высокий подъем, барабан снизу для ворот серии RSD02

Параметр	Наименование	Расчетная формула
H, мм	Высота проема	H
h, мм	Высота притолоки	> 1600


Высокий наклонный подъем, барабан снизу для ворот серии RSD02

Параметр	Наименование	Расчетная формула
H, мм	Высота проема	H
h, мм	Высота притолоки	$h > 1600$



* Расстояние от стыковки направляющих до горизонтальной направляющей

Компания DoorHan производит весь спектр ограждающих конструкций, которые служат для защиты территории и помещений, а также ограничения доступа. Вся продукция выпускается на современном оборудовании с применением высококачественных материалов.

Выбирая продукцию компании DoorHan, вы получаете высокие технологии, гарантированное качество и современный стиль. Расширьте свои возможности вместе с нами!

www.spb-doorhan.ru

13

ГАРАЖНЫЕ ДВЕРИ

СЕКЦИОННЫЕ ВОРОТА

КАЛИТКИ

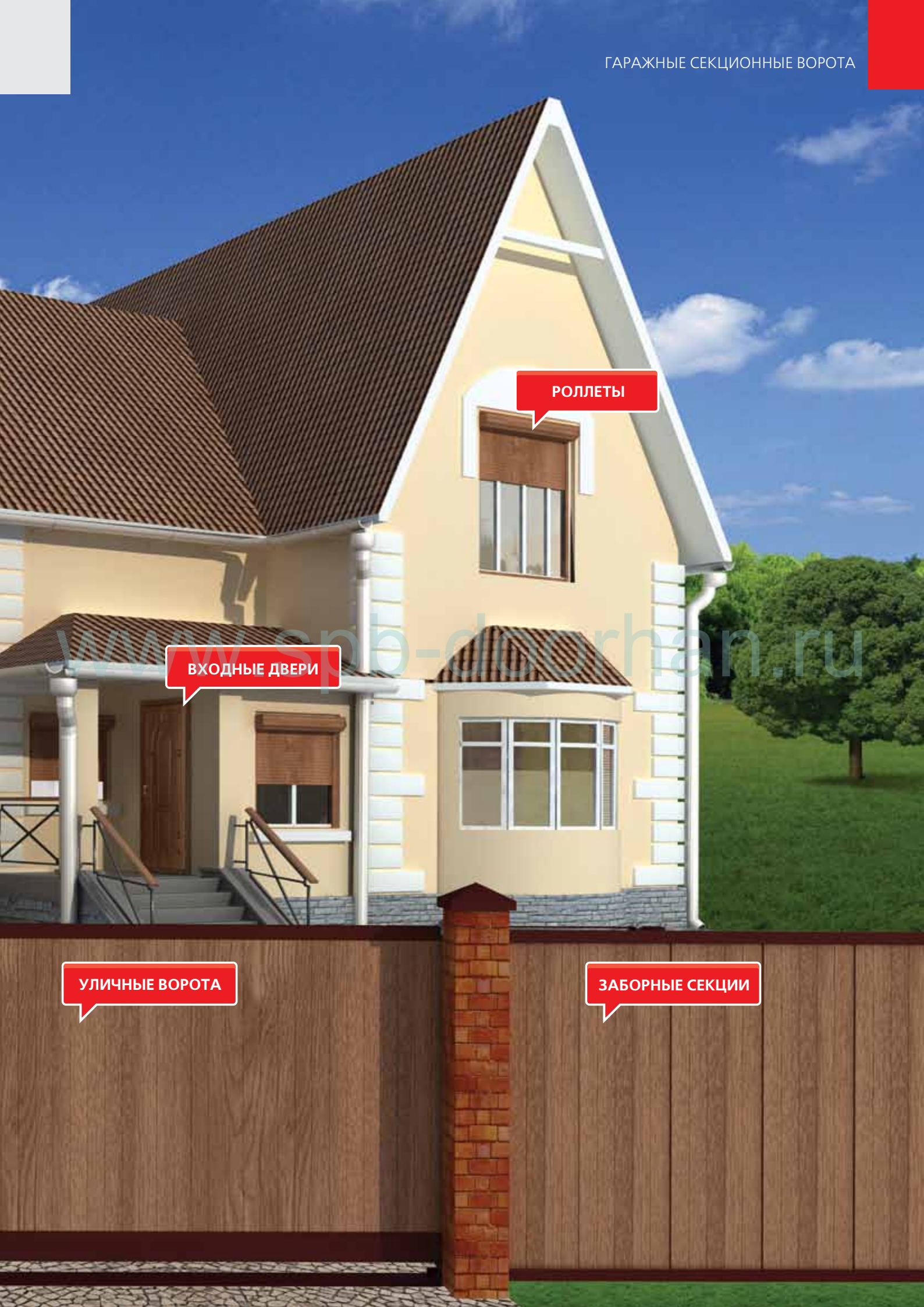


РОЛЛЕТЫ

ВХОДНЫЕ ДВЕРИ

УЛИЧНЫЕ ВОРОТА

ЗАБОРНЫЕ СЕКЦИИ



www.spb-doorhan.ru

www.spb-doorhan.ru

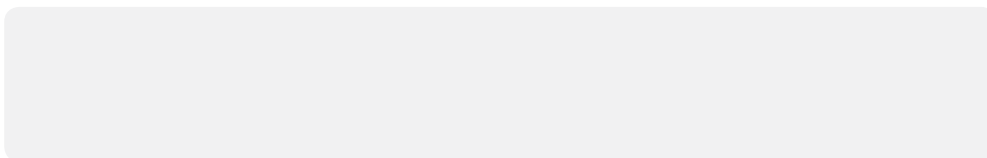
СОБСТВЕННАЯ ПРОИЗВОДСТВЕННО-СКЛАДСКАЯ СЕТЬ



www.spb-doorhan.ru

ВОРОТНЫЕ СИСТЕМЫ • РОЛЛЕТНЫЕ СИСТЕМЫ • ПЕРЕГРУЗОЧНЫЕ СИСТЕМЫ
ДВЕРНЫЕ СИСТЕМЫ • АЛЮМИНИЕВЫЕ СИСТЕМЫ • СИСТЕМЫ АВТОМАТИЗАЦИИ
МОДУЛЬНЫЕ СИСТЕМЫ • СИСТЕМЫ ОГРАЖДЕНИЙ

За дополнительной информацией обращайтесь к нашим представителям



Круглосуточно получить информацию о продукции, вы можете по телефонам:
Россия **8-800-200-22-08** Казахстан **8-800-080-78-88** Украина **(044) 499-95-68**

WWW.DOORHAN.RU



ГАРАЖНЫЕ СЕКЦИОННЫЕ ВОРОТА



- ✓ ВСЕ ЭЛЕМЕНТЫ ВОРОТ РАЗРАБОТАНЫ С УЧЕТОМ ЭКСПЛУАТАЦИИ В РАЗЛИЧНЫХ КЛИМАТИЧЕСКИХ УСЛОВИЯХ
- ✓ ВОРОТА СООТВЕТСТВУЮТ САМЫМ ВЫСОКИМ СТАНДАРТАМ КАЧЕСТВА





05

Индивидуальность в деталях

Гаражные ворота Premium из сэндвич-панелей с алюминиевой облицовкой и молдингами — это эксклюзивное дизайнерское решение DoorHan, уникальное предложение на рынке ворот. В них воплощены последние тенденции в оформлении ограждающих конструкций: многообразие геометрических узоров, декоративные кованные элементы, алюминиевые молдинги и т. д. Используемые высококачественные материалы для облицовки ворот повышают их взломоустойчивость.

Ворота Premium имеют те же высокие эксплуатационные характеристики и ту же конструкцию, что и ворота серии RSD02. Гаражные ворота Premium могут быть выполнены в одном из трех популярных дизайнерских направлений: Classic, Country и Hi-Tech.

Размеры ворот:

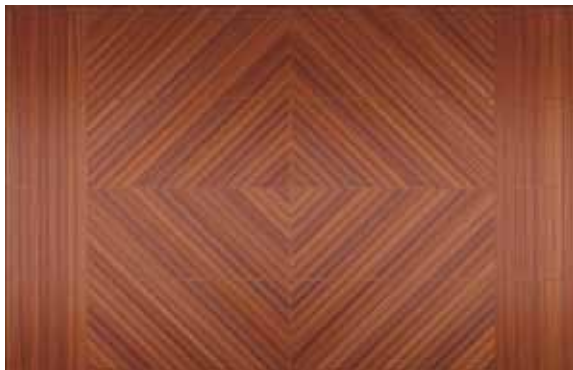
ширина — до 5 000 мм;

высота — до 3 000 мм.

Classic



Идеальное решение для ценителей элегантного классического стиля. Гаражные ворота Classic могут быть изготовлены на заказ с нестандартной конфигурацией узоров алюминиевых ламелей.



ВОРОТА + ДВЕРИ = ЕДИНОЕ АРХИТЕКТУРНОЕ РЕШЕНИЕ ДЛЯ ФАСАДА ВАШЕГО ДОМА

Варианты цветового исполнения



Золотой дуб

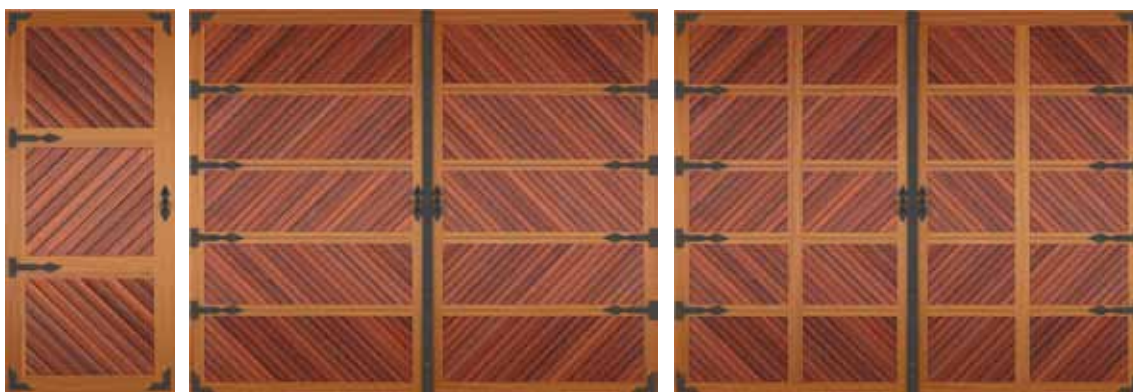


Темный орех

Country



Изысканное предложение для тех, кто предпочитает в дизайне простоту и близость к природе. Гаражные ворота Country стилизованы под старинные распашные ворота и декорированы коваными элементами.



ВОРОТА + ДВЕРИ = ЕДИНОЕ АРХИТЕКТУРНОЕ РЕШЕНИЕ ДЛЯ ФАСАДА ВАШЕГО ДОМА

Варианты цветового исполнения



Золотой дуб



Темный орех

Декоративные кованные элементы

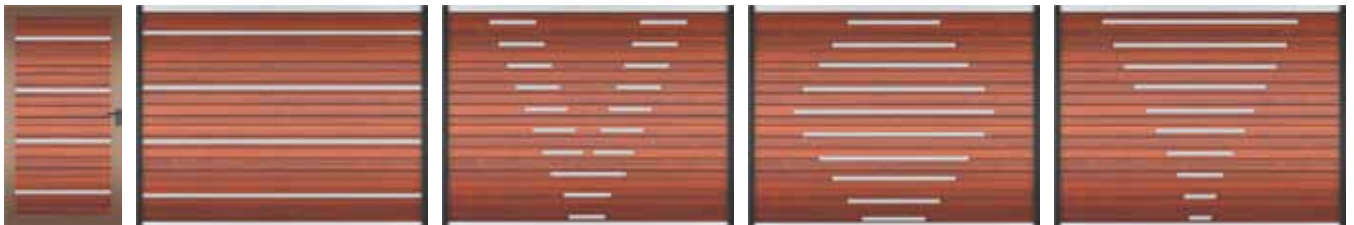


Hi-Tech



Новые возможности в оформлении гаражных ворот для воплощения современного стиля. Ворота Hi-Tech могут быть изготовлены с одним из четырех вариантов облицовки алюминиевыми молдингами.

Алюминиевые молдинги — современный элемент декора полотна гаражных ворот, выполненных в стиле Hi-Tech.

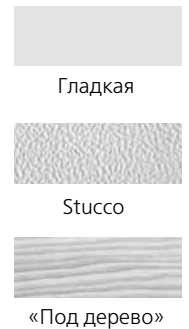


ВОРОТА + ДВЕРИ = ЕДИНОЕ АРХИТЕКТУРНОЕ РЕШЕНИЕ ДЛЯ ФАСАДА ВАШЕГО ДОМА

Виды панелей



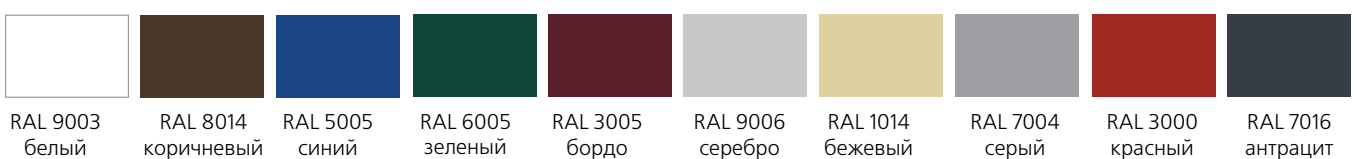
Типы поверхностей



Стандартные цвета «под дерево»



Стандартные цвета по RAL-карте



По вашему желанию возможна покраска панелей в любой цвет согласно международной RAL-карте. При выводе на печать цвета могут быть искажены, пользуйтесь оригинальной RAL-картой.